

# Zárt sugárforrásokkal kapcsolatos sugárvédelmi számítások

Buday Péter  
Radioaktív Hulladékokat Kezelő Közhasznú Nonprofit Kft.  
XLI. Sugárvédelmi Továbbképző Tanfolyam  
2016. Április 26-28.



# RHFT ÜMBJ tartalomjegyzék

- Új, egységes szerkezetű biztonsági jelentés
- Tartalomjegyzék:
  - ...
  - 9. A tároló üzemeltetési időszakának biztonsági elemzése
  - 10. A tároló lezárását követő időszak biztonsági elemzése



# RHFT ÜMBJ 9. fejezet

9. A tároló üzemeltetési időszakának biztonsági elemzése
  - 9.1. Az RHFT üzemviteli sugárvédelmi elemzése
  - 9.2. Nem radiológiai kockázatok elemzése az RHFT üzemvitel kapcsán
  - 9.3. Üzemzavar elemzések
  - 9.4. Nukleáris kritikusság vizsgálata
  - 9.5. Tároló üzemeltetési időszak elemzésének következtetései



# RHFT ÜMBJ 9.1. alfejezet

## 9.1 Az RHFT üzemviteli sugárvédelmi elemzése

9.1.1 Az operatív személyzet sugárterhelése normál üzemi körülmények közt

- Radioaktív hulladékok
- **Zárt sugárforrások**
- Biztonságnövelő program

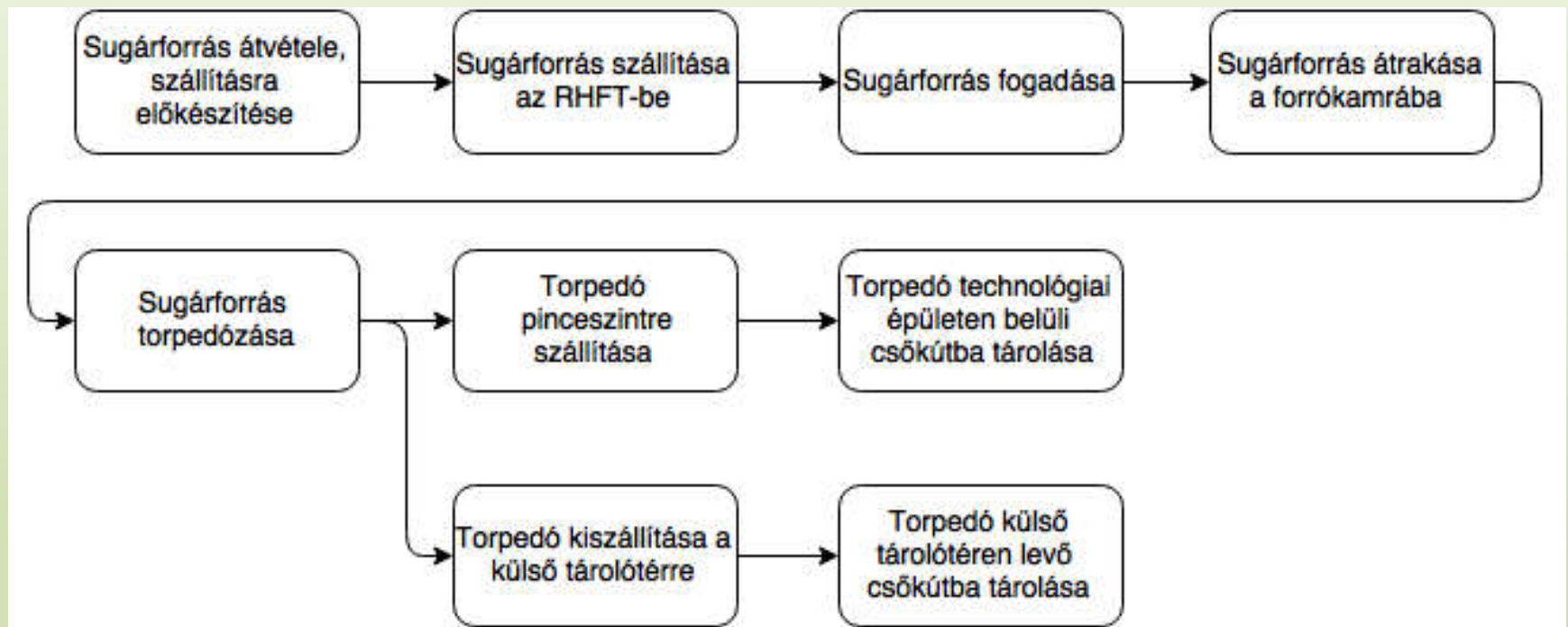


# Koncepciómodell

1. A komplex munkafolyamatok részekre bontása
2. A részmunkafolyamatok „állóképekkel” közelítése
  - a. Források azonosítása
  - b. Munkában részt vevők összegyűjtése
  - c. Időigények felmérése
  - d. Dózispontok meghatározása
3. Modellezés
4. Részmunkafolyamatok dózisainak meghatározása
5. Eredmények összegzése



# Főbb munkafolyamatok





# Eredmények

Munkafolyamatok szerinti összesítés	
Munkafolyamat	Kollektív dózis [személy mSv/év]
Sugárforrás átvétele, szállításra előkészítése	6.28
Sugárforrás szállítása az RHFT-be	0.61
Sugárforrás fogadása	1.52
Sugárforrás átrakása a forrókamrába	0.70
Sugárforrás torpedózása	0.95
Torpedó pinceszintre szállítása	0.39
Torpedó csőkútba tárolása	2.77



# Eredmények

Munkafolyamatok szerinti összesítés	
Munkafolyamat	Kollektív dózis [személy mSv/év]
Sugárforrás átvétele, szállításra előkészítése	6.28
Sugárforrás szállítása az RHFT-be	0.61
Sugárforrás fogadása	1.52
Sugárforrás átrakása a forrókamrába	0.70
Sugárforrás torpedózása	0.95
Torpedó pinceszintre szállítása	0.39
Torpedó csökútba tárolása	2.77





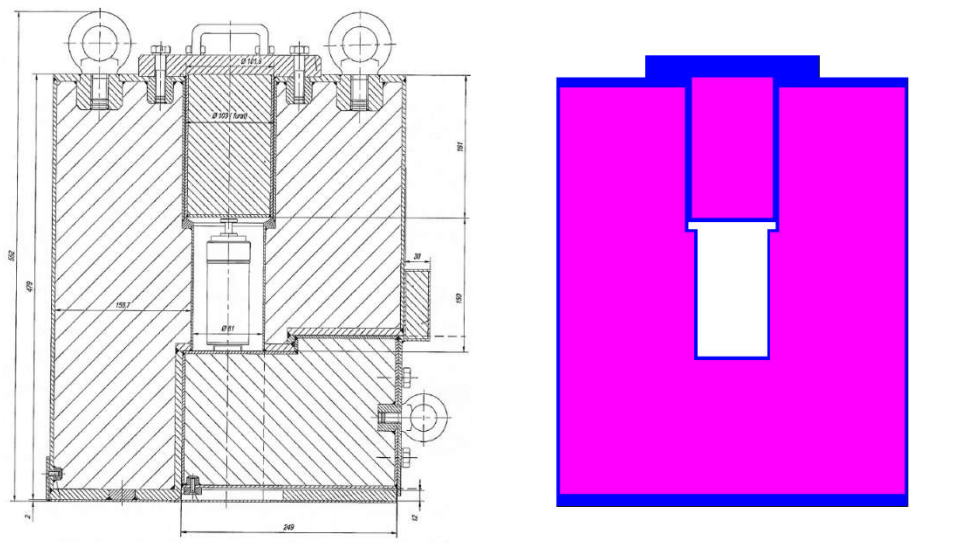
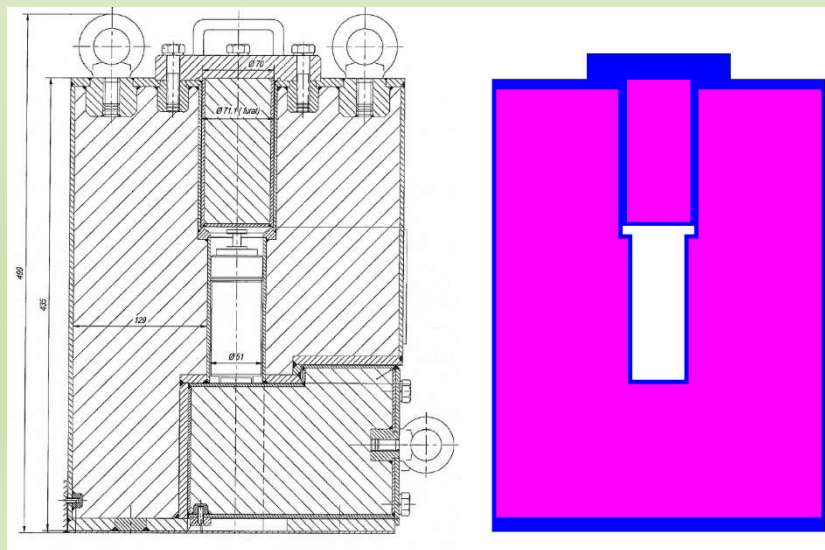
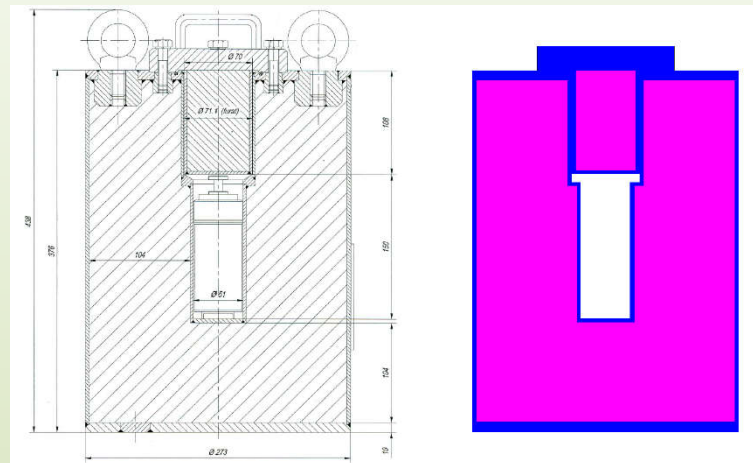
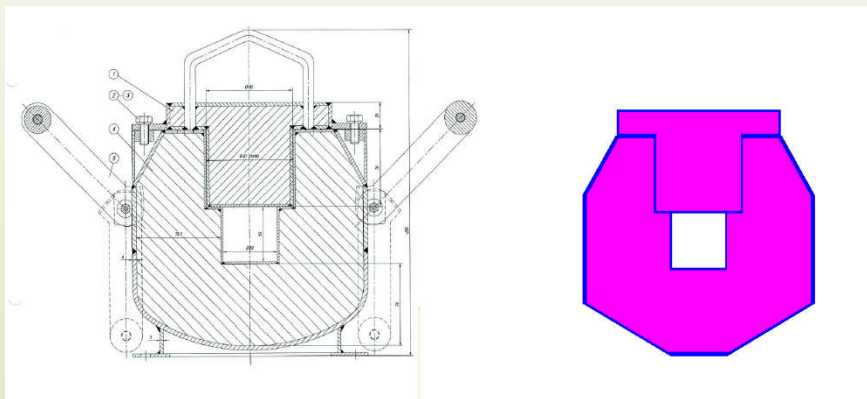
# Részmunkafolyamatok

Részmunkafolyamat
Előzetes szemrevételezés, segítség az előkészítésben
Forrás ellenőrzése
Dörzsmintavétel
Forrás szállítókonténerbe helyezése
Dózisteljesítmény mérés a forrás körül
Szállítókonténer járműbe helyezése
Szállítókonténer rögzítése
Dózisteljesítmény mérés a jármű körül

Munkakörök
Hulladékkezelő
Járművezető
Technológiai vezető



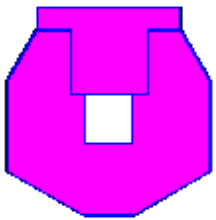
# Szállítókonténer-modellek



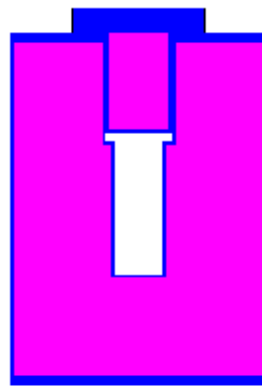


# Szállítókonténer-modellek

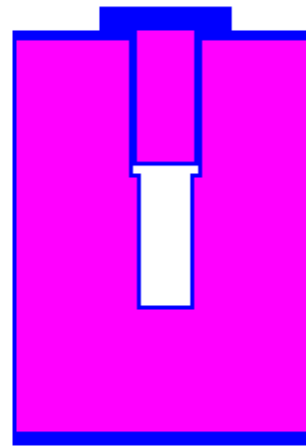
HK-5



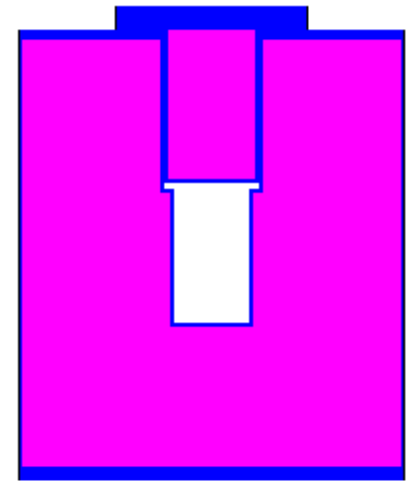
HK-10



HK-40

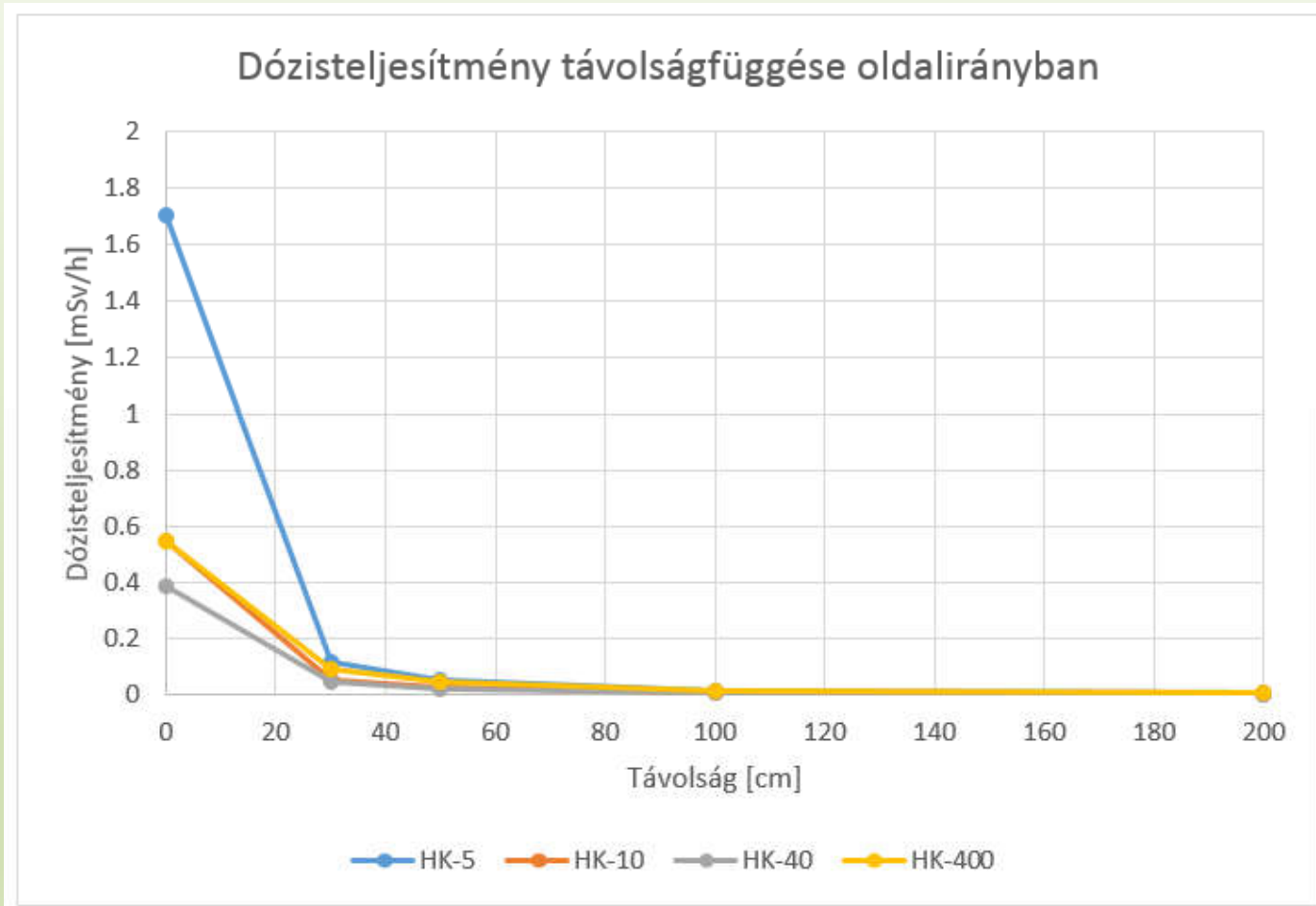


HK-400



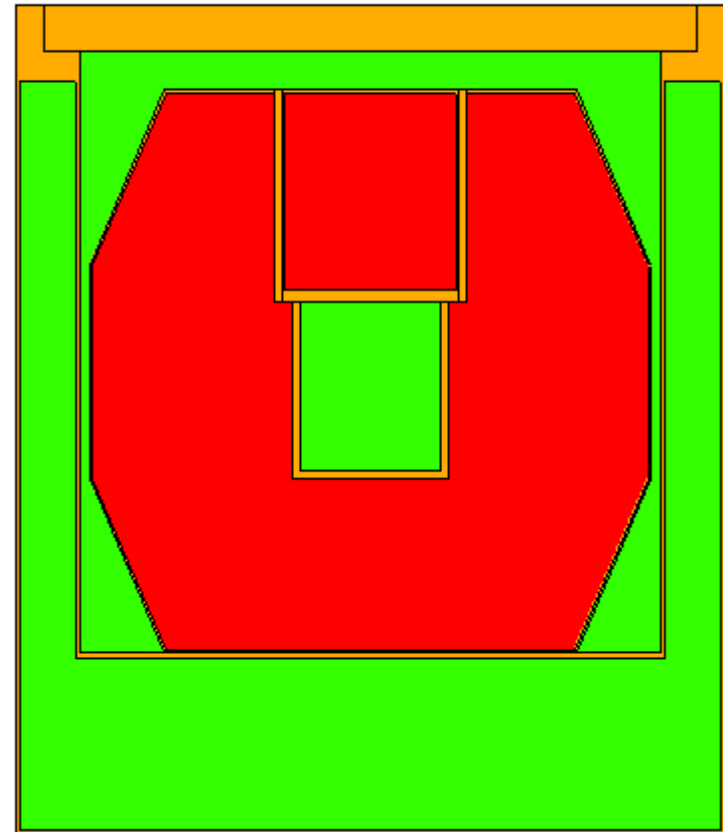
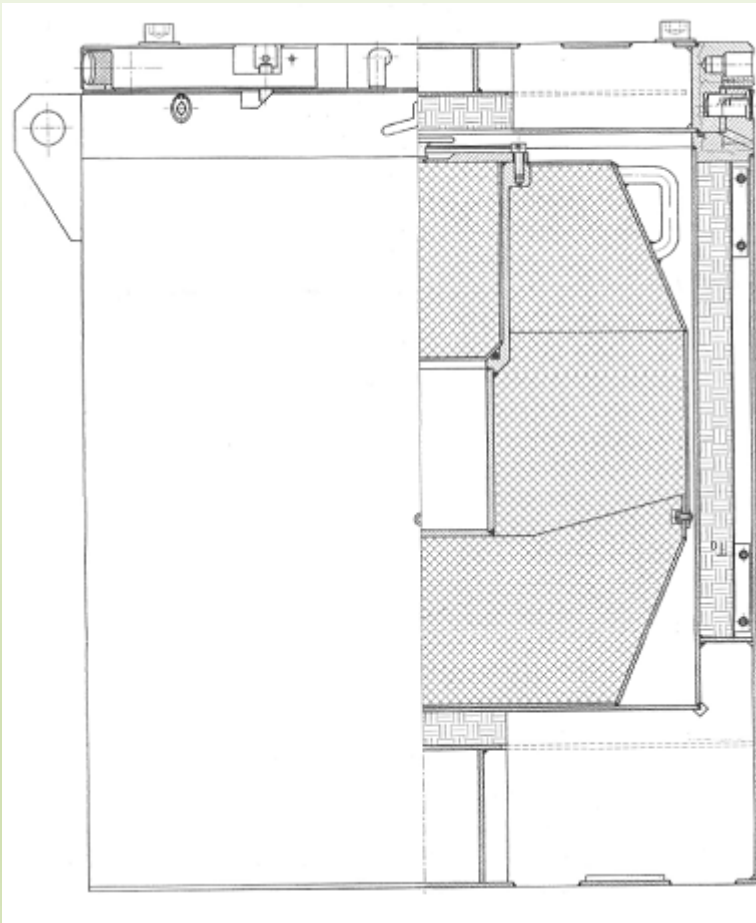


# Szállítókonténer-dózisponatok



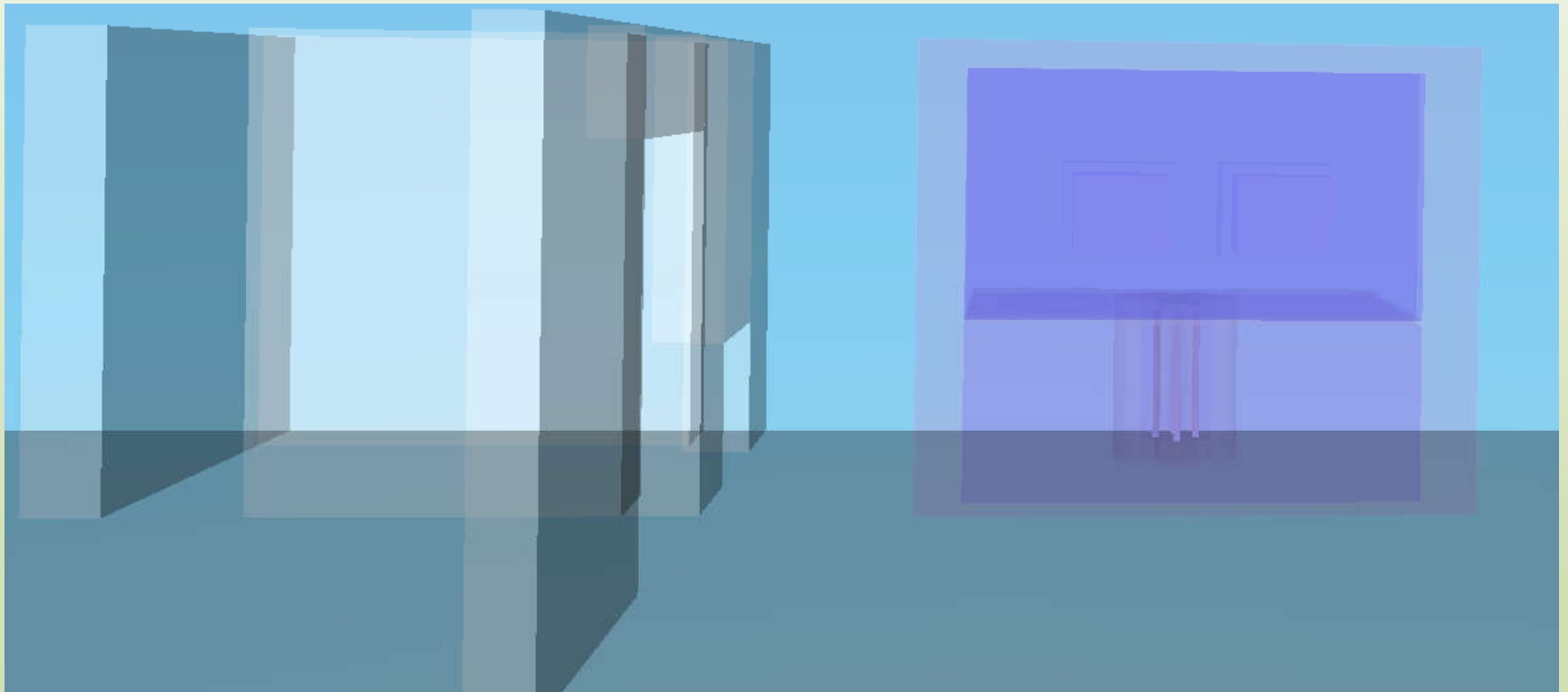


# Szállítókonténer-modellek





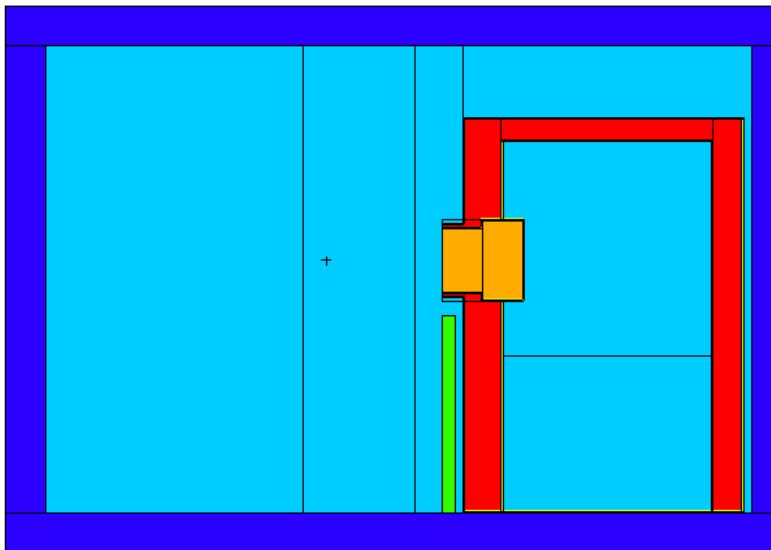
# További modellek - Forrókamra



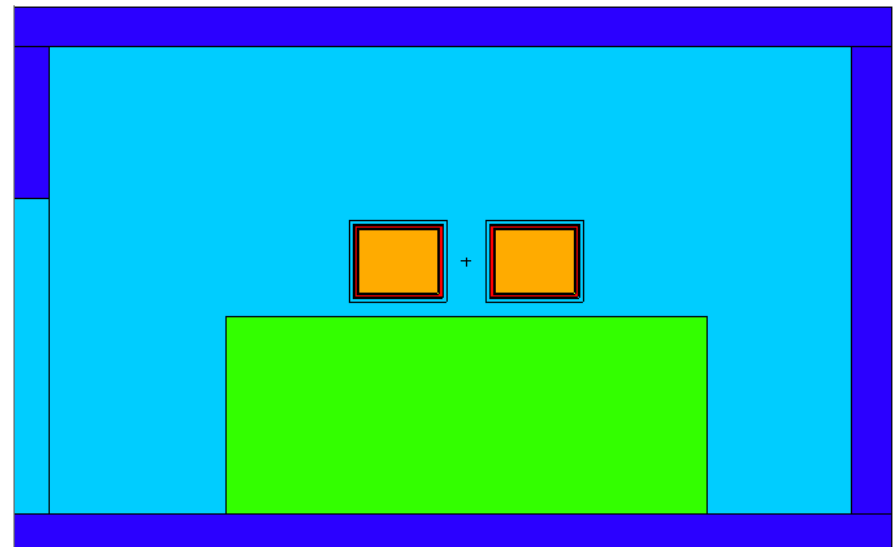


# További modellek - Forrókamra

Oldalnézet

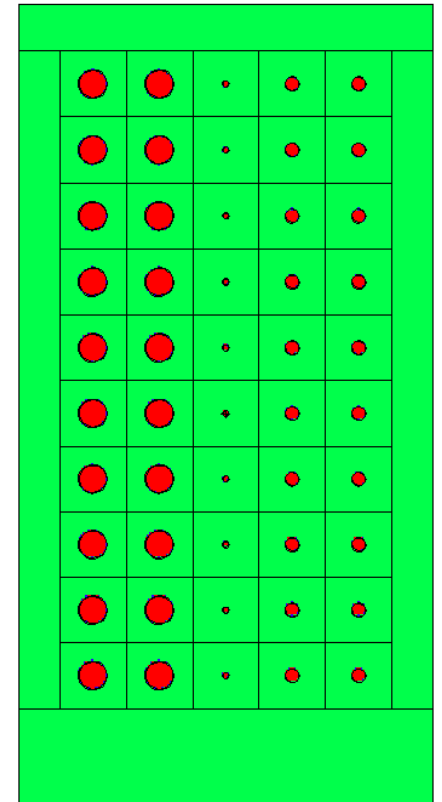
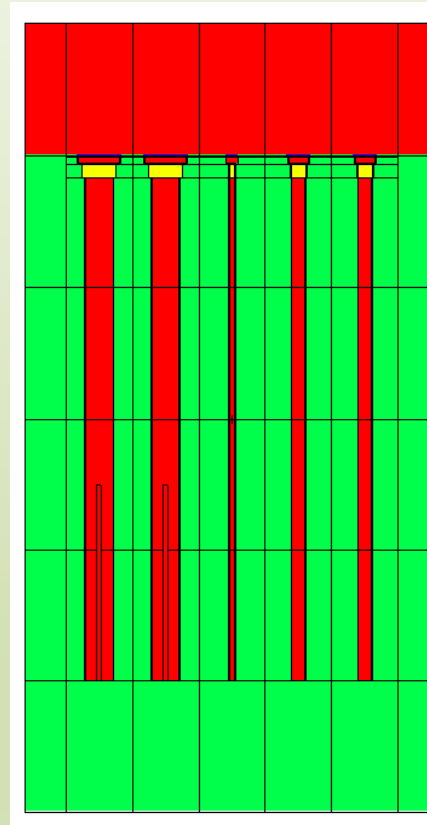
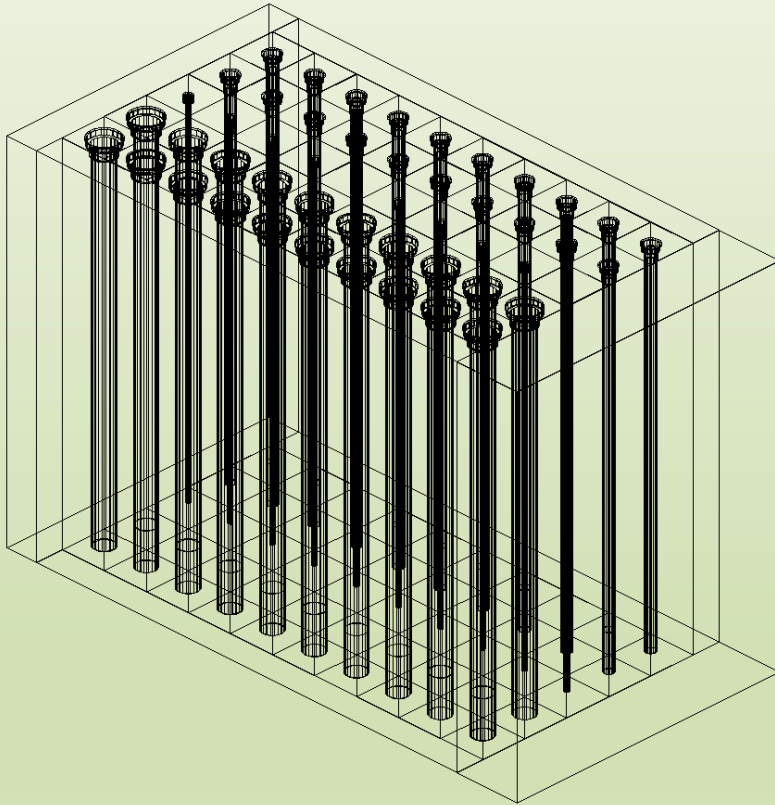


Szemből





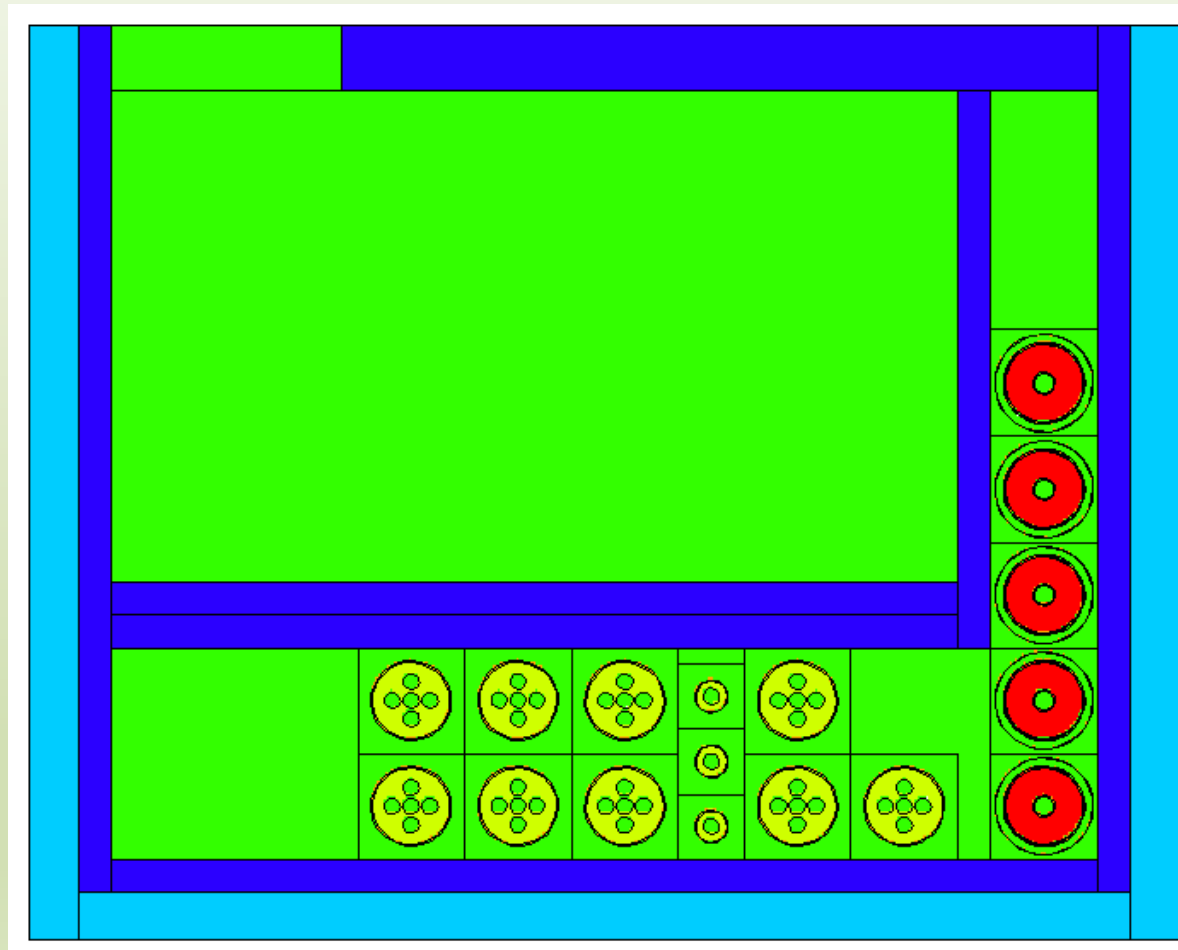
# További modellek - Csőkutak







# További modellek - NAT





# Modellezés - áttekintés

- VISIPLAN-modellek: 20 db
- MCNP modellek:
  - Sugárvédelmi modellek: 14 db
  - Kritikussági modellek: 5 db



# Eredmények

- Peremfeltételek
  - 440 db sugárforrás/év
  - 5 sugárforrás/szállítás
  - 10 sugárforrás/torpedó



# Eredmények

Munkafolyamatok szerinti összesítés	
Munkafolyamat	Kollektív dózis [személy mSv/év]
Sugárforrás átvétele, szállításra előkészítése	6.28
Sugárforrás szállítása az RHFT-be	0.61
Sugárforrás fogadása	1.52
Sugárforrás átrakása a forrókamrába	0.70
Sugárforrás torpedózása	0.95
Torpedó pinceszintre szállítása	0.39
Torpedó csőkútba tárolása	2.77

Munkakörök szerinti összesítés			
Munkakör	Kollektív dózis [személy mSv/év]	Létszám [személy]	Személyi dózis [mSv/év]
Hulladékkezelő	11.28	5	2.26
Járművezető	1.30	2	0.65
Technológiai V.	0.62	1	0.62
Dozimetrikus	0.02	2	0.01



# RHFT ÜMBJ tartalomjegyzék

- Új, egységes szerkezetű biztonsági jelentés
- Tartalomjegyzék:

...

9. A tároló üzemeltetési időszakának biztonsági elemzése

10. A tároló lezárását követő időszak biztonsági elemzése



Vége

